

Тягач-буксировщик БелАЗ-74470

Эффективен при буксировке неисправных карьерных самосвалов массой до 42000 кг в различных дорожных и климатических условиях эксплуатации (при температуре окружающего воздуха от -50 до +50 градусов).

113
114

Двигатель

Модель	ЯМЗ-240НМ2
Дизельный, четырехтактный, с V-образным расположением цилиндров, непосредственным впрыском топлива, газотурбинным наддувом.	
Номинальная мощность при 2100 об/мин, кВт (л.с.)	368 (500)
Максимальный крутящий момент при 1600 об/мин, Н.м	1815
Количество цилиндров	12
Рабочий объем цилиндров, л	22,3
Диаметр цилиндра, мм	130
Ход поршня, мм	140
Удельный расход топлива, г/кВт ч	224
Очистка воздуха - трехступенчатым фильтром с элементами сухого типа. Выпуск отработавших газов осуществляется через глушители.	
Система смазки - смешанная, выполнена по принципу «мокрого» картера.	
Система охлаждения - жидкостная, с принудительной циркуляцией.	
Система предпускового подогрева - жидкостная.	
Система пуска - пневмостартерная.	
Напряжение в системе электрооборудования, В	24

Трансмиссия

Гидромеханическая передача с трехвальным согласующим редуктором, комплексным одноступенчатым четырехколесным гидротрансформатором с автоматической блокировкой, четырехвальной коробкой передач с фрикционными муфтами и электрогидравлическим приводом управления переключением ступеней.

Передаточные числа коробки передач:

передачи	вперед	передачи	вперед	назад
1	3,84	4	1,055	6,07
2	2,27	5	0,625	1,67
3	1,50			

Подвеска

Зависимая для передней оси и ведущего моста, с продольными и поперечной штангами. Цилиндры пневмогидравлические (масло и азот) со встроенным гидравлическим амортизатором, по два на переднюю ось и четыре на задний мост.

Ход поршня цилиндра, мм:

- переднего	265
- заднего	265

Рулевое управление

Гидрообъемное.

Управляемые колеса – передние.

Угол поворота управляемых колес, град.

35

Радиус поворота, м

10,2

Габаритный диаметр поворота, м

23

Соответствует требованиям стандарта ИСО 5010.

Тормоза

Тормозная система - соответствует международным нормам и требованиям по безопасности ИСО 3450 и оборудована рабочей, стояночной, вспомогательной и запасной тормозными системами.

Рабочая система - тормозные механизмы колодочные, барабанного типа для передних и задних колес. Привод - пневматический, отдельный для передних и задних колес.

Стояночная система - тормозной механизм колодочный, постоянно-замкнутого типа на ведущем валу главной передачи. Привод - пружинный, управление пневматическое.

Вспомогательная система - гидродинамический тормоз-замедлитель на ведущем валу коробки передач, управление - электрическое.

Запасная система - используются стояночный и исправный контуры рабочих тормозов.

Гидросистема

Объединенная для опрокидывающего механизма рулевого управления и рабочего оборудования тягача-буксировщика.

Масляные насосы – шестеренные

Максимальное давление в гидросистеме, МПа

13,5

Максимальная производительность насосов при 2100 об/мин, дм³/мин

260

Степень фильтрации, мкм

10

Передняя ось

Неведущая, управляемая, трубчатого сечения.
Угол развала передних колес, град.

1

Рама

Сварная, из высокопрочной низколегированной стали. Продольные лонжероны - коробчатого сечения, переменной высоты, соединены между собой поперечинами.



Ведущий мост

Механический, с одноступенчатой конической главной передачей, коническим дифференциалом с четырьмя сателлитами, планетарными колесными передачами с цилиндрическими прямозубыми шестернями
Передаточные числа:
главной передачи 3,417
колесной передачи 6,0
общее ведущего моста 20,50

Карданная передача

Два карданных вала открытого типа с шарнирами на игольчатых подшипниках, соединяющие гидромеханическую передачу с двигателем и ведущим мостом. Между карданным валом и дизелем установлена упругая муфта. Имеется защитное ограждение переднего карданного вала.

Кабина

Одноместная, с дополнительным боковым сиденьем, сиденье водителя - пневмоподдресоренное, регулируемое. Соответствует требованиям стандартов (ЕН 474-1 и ЕН 474-6), устанавливающих уровни внутреннего шума, вибрации, концентрации вредных веществ и запыленности воздуха. Рабочее место водителя отвечает требованиям системы безопасности ROPS и FOPS.

Уровень звука в кабине не более 80 дБ(А).

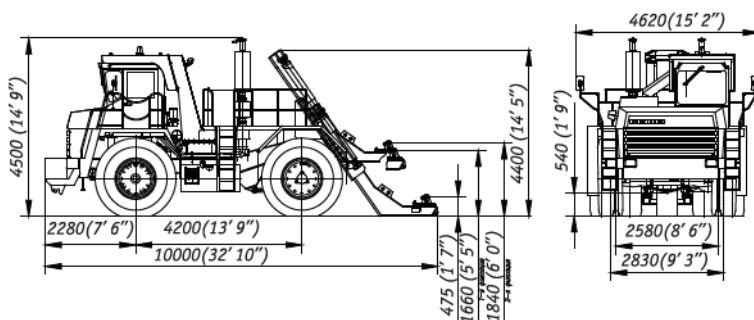
Уровень локальной вибрации на человека не более 126 дБ(А), а уровень общей вибрации - не более 115 дБ(А).

Шины

Пневматические, рисунок протектора - карьерный.

Обозначение 21.00-35
Внутреннее давление, МПа 0,56
Обозначение обода 15.00-35/3,0

Габаритные размеры, мм*



*Габаритные размеры указаны для базовой комплектации самосвалов

Масса

Максимальное усилие на сцепное устройство, кг 21000
Масса тягача-буксировщика без груза, кг 34840
Распределение массы тягача-буксировщика без груза по осям, % :
передняя 55,0
задняя 45,0

Заправочные емкости, л:

Топливный бак 610
Система охлаждения двигателя 135
Система смазки двигателя 65
Гидромеханическая передача 70
Гидросистема 160
Главная передача 24
Колесные передачи 24 (12x2)
Цилиндры подвески 24 (4x6)

* имеется возможность буксировки самосвала БелАЗ грузоподъемностью 55 тонн на заднюю часть.

Специальное оборудование

Система пожаротушения (стандарт)
Гидравлический разъем для разгрузки буксируемого самосвала (стандарт)
Гидравлический разъем для растормаживания буксируемого самосвала (стандарт)
Предпусковой подогреватель двигателя (по заказу)
Дополнительный отопитель (по заказу)
Централизованная система смазки (по заказу)